

REG-DOT-B

Display touch screen con Wifi integrato per utilizzo con regolatore REG-DIN-8

Descrizione

Il display Touch screen è utilizzato come interfaccia user friendly per controllare il regolatore REG-DIN-8. Il display ha a bordo un modem Wi-Fi che consente di connettersi facilmente al portale di telegestione. E' possibile utilizzare al massimo due REG-DOT-B per ogni REG-DIN-8. La cover del display è bianca e rimovibile. Il display ha di serie un sensore di temperatura ed umidità per la gestione di una zona dell'impianto ed è, inoltre, dotato di una porta mini USB tipo B.

Caratteristiche principali

Colore	Bianco	Alimentazione	12 Vdc
Grandezza schermo	4,3" (109,9 mm)	Sensore temperatura	Incluso
Peso	85,4 gr	Sensore umidità	Incluso
Dimensioni (AxLxP)	87 x 121 x 19 mm	Tipo porta USB	Mini B 2.0
Temperatura di stoccaggio	-40...+85°C	Grado protezione IP	IP00
Temperatura di utilizzo	-20...+55°C	Classe di sicurezza del display	A
Umidità di stoccaggio e utilizzo	10...90% HR	Modem Wi-Fi	Incluso
Consumo massimo	200 mA / 2,4 V	Compatibilità Wi-Fi	802.11

Condizioni d'uso

Ai fini della sicurezza il display dovrà essere installato e usato secondo le istruzioni fornite dal produttore. Il display dovrà essere adeguatamente protetto dall'acqua e dalla polvere. Fare eseguire tutti i lavori di installazione e manutenzione da personale qualificato. È possibile pulire esternamente il display utilizzando un panno morbido e umido, evitando solventi o sostanze abrasive, oggetti appuntiti o taglienti che potrebbero danneggiare il dispositivo.

Informazioni sulla sicurezza e sulla manutenzione

Non aprire mai lo chassis bianco di protezione e contenimento del display. Se il display risulta danneggiato all'apertura della scatola o se all'interno sono penetrate sostanze liquide, fatelo controllare ad un centro di assistenza autorizzato. Comunicare immediatamente la presenza di eventuali guasti e/o anomalie.

Prima di eseguire lavori di installazione, manutenzione e riparazione del sistema, ricordarsi di togliere l'alimentazione. La responsabilità per i lavori d'installazione, manutenzione e riparazione è a carico della persona o dell'ente che li ha eseguiti.

Il costruttore dell'impianto sul quale è installato il display touch si assume la responsabilità di sistemare adeguatamente le parti del sistema per evitare qualunque possibilità di contatto dell'operatore con la utenze in tensione. È compito del costruttore dell'impianto sul quale è installato il dispositivo: valutare i rischi e le potenziali situazioni di pericolo, predisponendo gli eventuali dispositivi per la sicurezza dell'operatore; fornire un'adeguata fonte di alimentazione elettrica al dispositivo in modo tale da garantirne il corretto funzionamento, rispettando le direttive della norma EN 60204-1. Tutte le modifiche e/o le manomissioni di natura hardware e/o software effettuate sul dispositivo oppure ai sistemi di sicurezza del prodotto finale se non sono espressamente autorizzate, fanno decadere ogni responsabilità del costruttore in merito alla conformità "CE".

Si declina ogni responsabilità nel caso in cui:

- le norme sopra citate non vengano rispettate;
- si verifichino anomalie oppure danni a persone e/o cose a causa di un utilizzo improprio del prodotto;
- si verifichino anomalie oppure danni a persone e/o cose a causa di un utilizzo improprio delle informazioni contenute all'interno del manuale;
- si verifichino anomalie oppure danni a persone e/o cose a causa della non osservanza delle norme e delle istruzioni indicate all'interno della presente documentazione.

Normativa sullo smaltimento

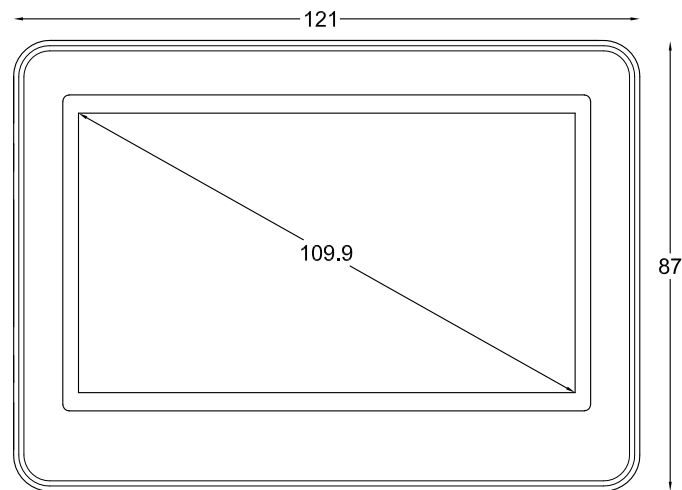


Smaltimento dei prodotti elettrici ed elettronici al termine del ciclo di utilizzo

Il simbolo del cassonetto barrato sopra riportato indica che il prodotto alla fine della propria vita utile deve essere raccolto in modo differenziato. Non smaltire il dispositivo nei cestini dei rifiuti domestici. Verificare le norme locali per ulteriori informazioni sullo smaltimento dei prodotti.

Display touch screen con Wifi integrato per utilizzo con regolatore REG-DIN-8

Vista Frontale Display Touch Screen con dimensionali



Vista Posteriore Display Touch Screen con dimensionali

