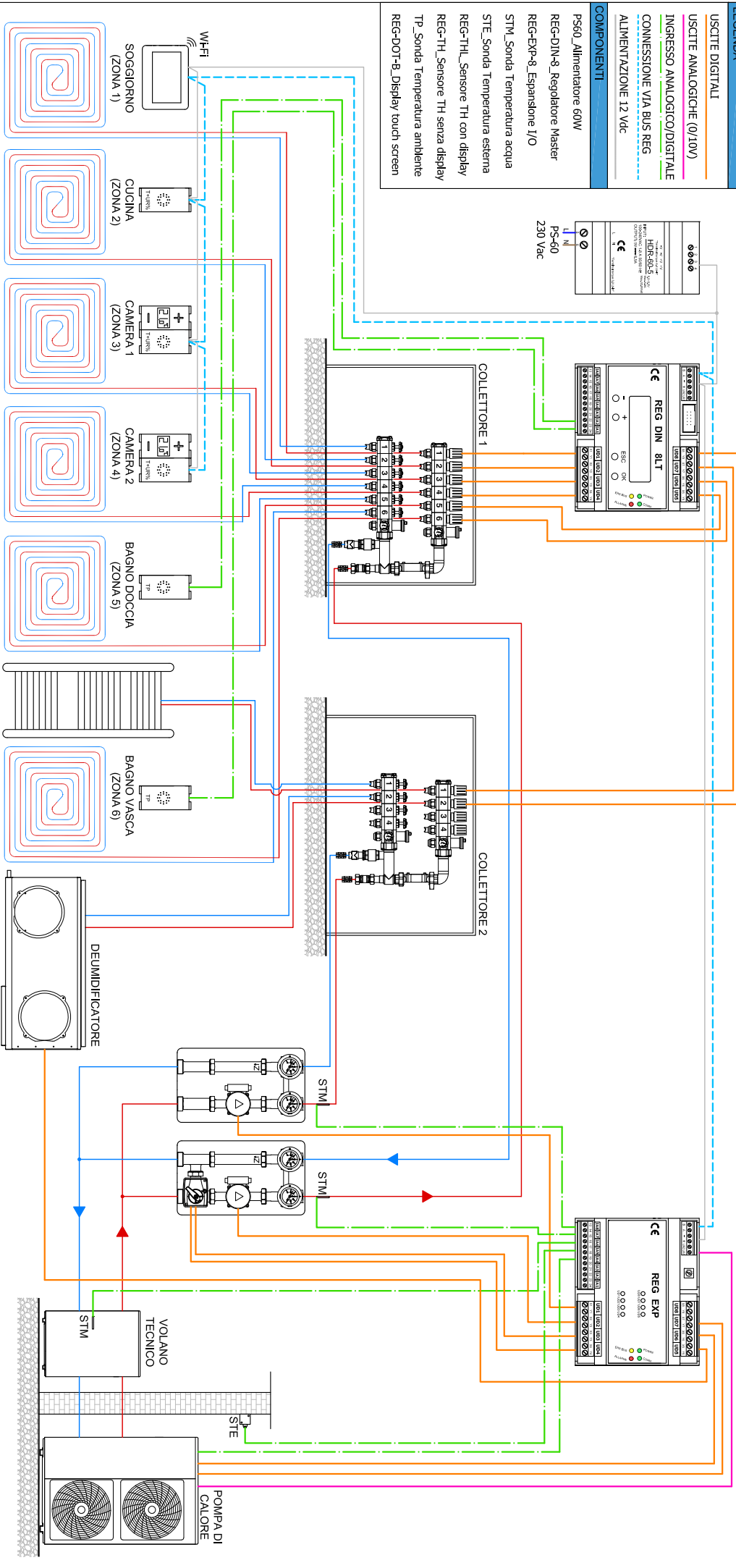


LEGENDA

- USCITE DIGITALI
- USCITE ANALOGICHE (0/10V)
- INGRESSO ANALOGICO/DIGITALE
- CONNESSIONE VIA BUS REG
- ALIMENTAZIONE 12 Vdc

COMPONENTI

- PS60 Alimentatore 60W
- REG-DIN-8, Regolatore Master
- REG-EXP-8, Espansore I/O
- STM, Sonda Temperatura acqua
- STE, Sonda Temperatura esterna
- REG-THL, Sensore TH con display
- REG-TH, Sensore TH senza display
- TP, Sonda Temperatura ambiente
- REG-DOT-B, Display/ touch screen



SCHEMA IDRAULICO TERMOREGOLAZIONE _ ESEMPIO 1: IMPIANTO A 6 ZONE RADIANTE CON DEUMIDIFICATORE E POMPA DI CALORE

30/07/2021